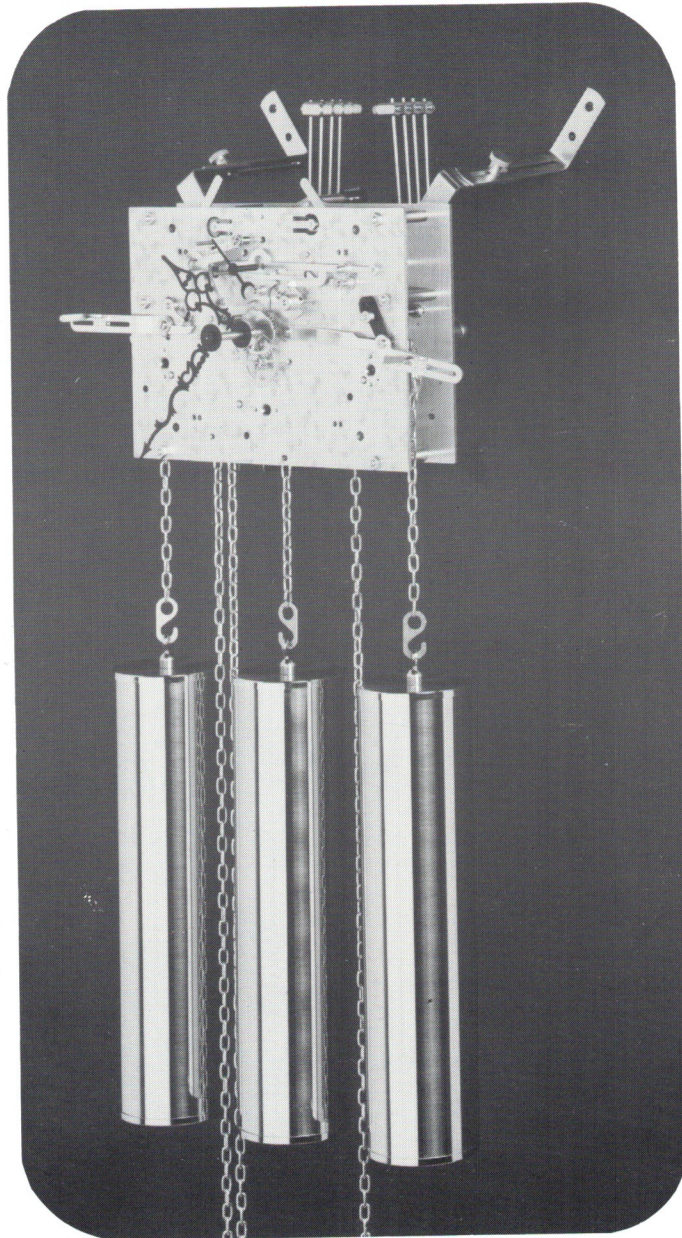


Kieninger



Seit 1912 ■ Großuhren · Uhrenschlagwerke · Clocks · Movements ■ Since 1912



Werk KK
Kettenzug

⁴/₄-Westminster

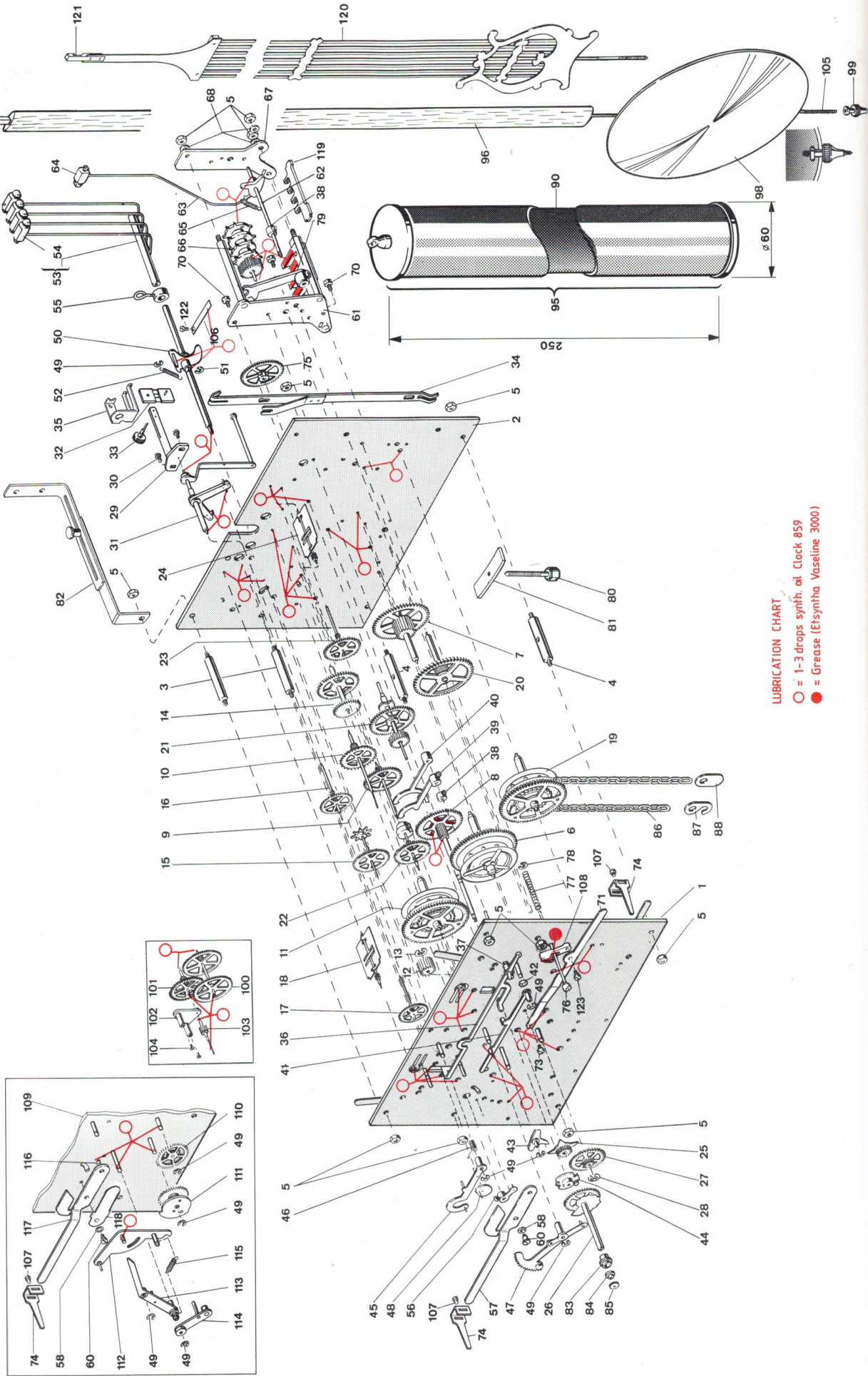
Movement KK
Chain-Driven

⁴/₄ Westminster

Mouvement KK
Avec des chaînes

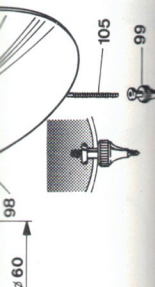
Westminster ⁴/₄

KK Ersatzteile · Spare Parts · Fournitures



LUBRICATION CHART

- = 1-3 drops synth. oil Clock 859
- = Grease (Ersyntha Vaseline 3000)



LUBRICATION CHART
 ○ = 1-3 drops synth. oil Clock 859
 ● = Grease (Efsyntha Vaseline 3000)

Pos	Benennung-Description	Artikel-Nr.
1	Vorderplatte vollst.	H-0084-000
2	Hinterplatte vollst.	H-0085-000
3	Pfeiler	A-0341-000
4	Pfeiler mit Loch	A-0484-000
5	Sechskantmutter M4	A-0490-000
6	Walzenrad Gehwerk vollst.	B-0090-000
7	Beisatzrad vollst.	B-0084-000
8	Minutenrad vollst. l=89,2 mm	B-0003-000
9	Zwischenrad vollst. * 116 cm	B-0347-000
10	Gangrad vollst. * 116 cm	B-0478-000
11	Walzenrad Schlagwerk vollst.	B-0091-000
12	Umkehrtrieb	G-0212-000
13	Sicherungsscheibe 2,3	C-0243-000
14	Beisatzrad Stund vollst.	B-0069-000
15	Nagelrad mit Stern vollst.	B-0058-000
16	Schöpferad vollst.	B-0056-000
17	Flügelrad gewälzt vollst.	B-0060-000
18	Flügel Stund vollst.	B-0378-000
19	Walzenrad Viertel vollst.	B-0209-000
20	Beisatzrad Viertel vollst.	B-0253-000
21	Herzrad vollst.	B-0333-000
22	Fallenrad vollst.	B-0055-000
23	Flügelrad Viertel vollst.	B-0047-000
24	Flügel vollst.	B-0142-000
25	Vierteltrieb vollst.	B-0147-000
26	Zeigerrad vollst. l=36,85 mm	B-0050-000
27	Wechselrad vollst.	B-0169-000
28	Sicherungsscheibe 1,9x0,6	C-0251-000
29	Ankerbrücke vollst.	B-0127-000
30	Zylinderschraube M2,5x5	C-0375-000
31	Anker mit Weiser vollst.	B-0404-000
32	Pendelfeder	B-0293-000
33	Schraube für Pendelfeder	A-0654-000
34	Pendelverlängerung l=164 mm	B-0444-000
35	Pendelfederschutz	D-0460-000
36	Auslösung lang vollst.	B-0199-000
37	Zwischenrolle f. Auslösung	A-0002-000
38	Stelling vollst.	C-0080-000
39	Regulierhebel 1-fach vollst.	B-0119-000
40	Regulierhebel 2-fach vollst.	B-0118-000

Pos	Benennung-Description	Artikel-Nr.
41	Auslösung mittlere vollst.	B-0335-000
42	Unterlegscheibe 3,1x0,3	C-0268-000
43	Auslösung klein vollst.	B-0148-000
44	Einfallscheibe Viertel vollst.	B-0143-000
45	Rechenhaken vollst.	B-0193-000
46	Drehfeder	C-0012-000
47	Rechen vollst.	B-0205-000
48	Schöpfer vollst.	B-0314-000
49	Sicherungsscheibe 1,5x0,4	C-0249-000
50	Hammerwelle Stund vollst.	B-0334-000
51	Sicherungsscheibe 3,2	C-0244-000
52	Zugfeder	C-0016-000
53	Hammerstiel Stund vollst.	B-0251-000
54	Hammer Viertel vollst.	A-0177-000
55	Stelling vollst.	C-0060-000
56	Absteller vollst.	B-0387-000
57	Abstellhebel Stund vollst.	B-0744-000
58	Unterlegscheibe 3,1x0,8	C-0267-000
60	Ansatzschraube	C-0348-000
61	Hammerwerkplatte vollst.	B-0461-000
62	Hammerstielwelle	A-0106-000
63	Hammerstiel Viertel vollst.	B-0448-000
64	Hammer Viertel vollst.	A-0137-000
65	Zugfeder	C-0011-000
66	Spielwalze vollst.	B-0413-000
67	Hammerwerkplatte hintere	D-0297-000
69	Schnorr-Sicherung M4	C-0255-000
70	Zylinderschraube M3x5	C-0386-000
71	Abstellhebel Viertel vollst.	B-0754-000
73	Zylinderschraube M 2,5x3	C-0553-000
74	Schatthebelwinkel 42 mm	B-0570-000
75	Antriebsrad groß vollst.	B-0028-000
76	Umschaltwelle vollst.	B-0507-000
77	Druckfeder	C-0052-000
78	Sicherungsscheibe 1,9x0,5	C-0407-000
79	Umschaltgabel vollst.	D-0046-000
80	Werkschraube	C-0735-000
81	Werkschraubenblech	G-0262-000
82	Werkbühl vollst.	B-0407-000
83	Buchse für Stundenzeiger	A-0226-000

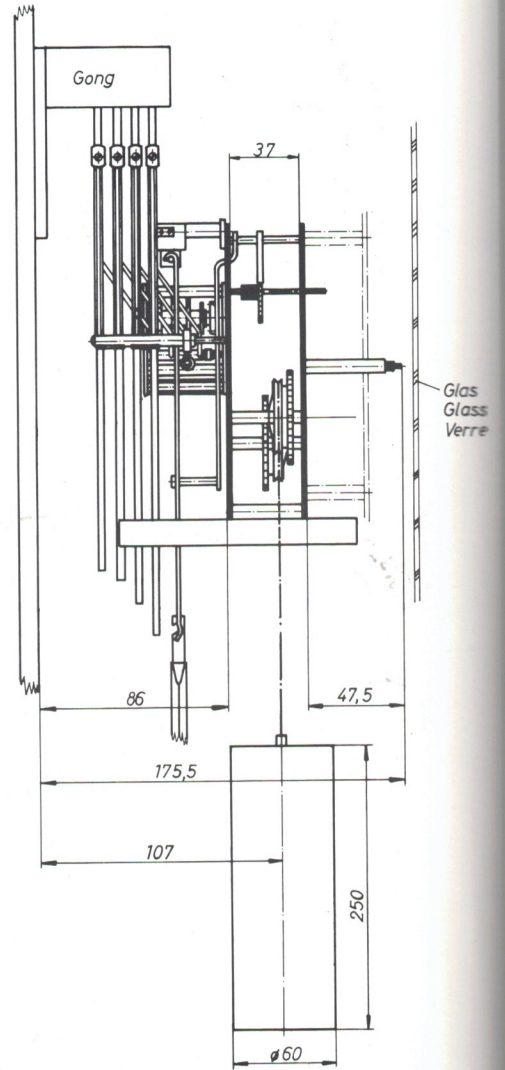
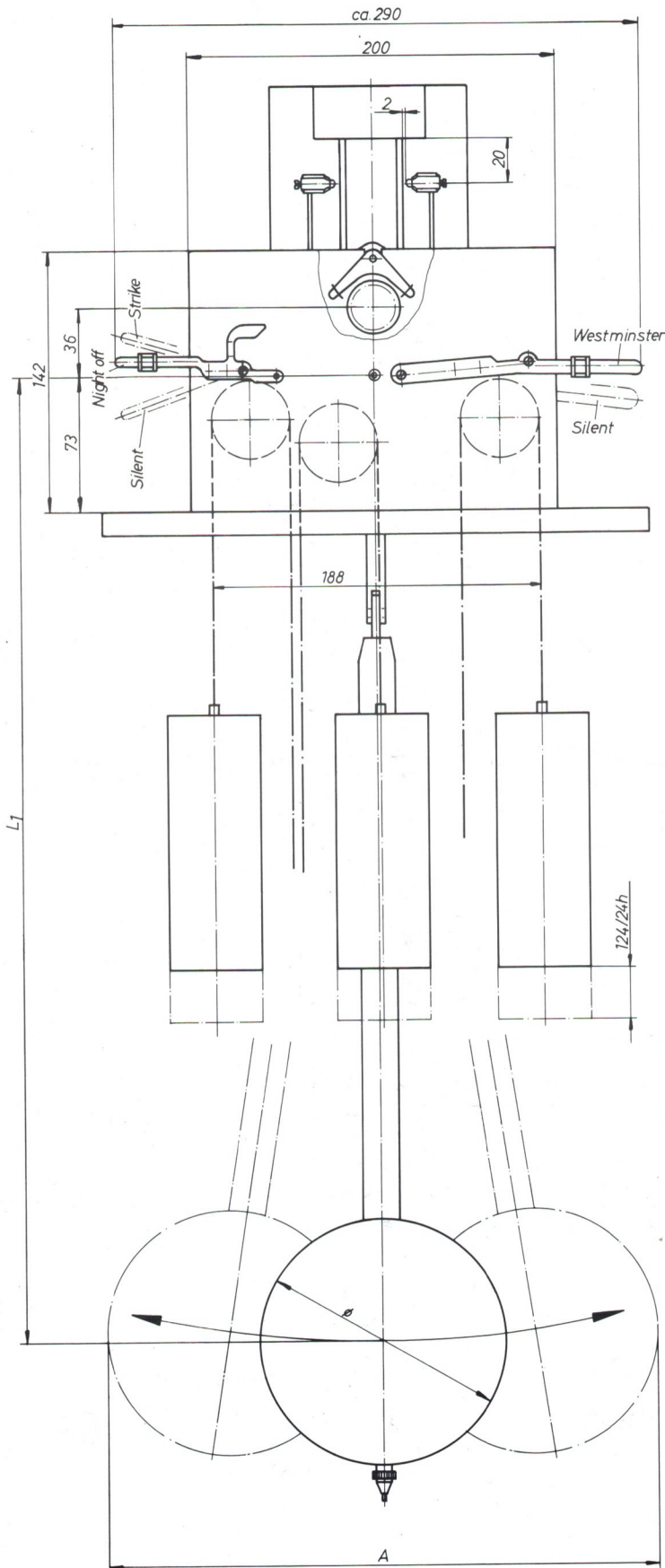
Pos	Benennung-Description	Artikel-Nr.
84	Buchse für Minutenzeiger	A-0237-000
85	Zeigermutter schwarz	A-0349-000
86	Kette 1,6/107/1600	G-0257-000
87	Kettenhaken	D-0068-000
88	Kettenende	D-0113-000
90	Gewichtsfüllung Guß 3,0 kg	U-2305-000
90	Gewichtsfüllung Guß 3,5 kg	U-2303-000
95	Gewichtshülse vollst. geschliffen	U-1216-300
95	Gewichtshülse vollst. poliert	U-1217-300
96	Holzpendel 116 cm	Y-2060-000
97	Pendelhaken	G-0025-000
98	Pendelscheibe ϕ 165 mm	U-0036-000
99	Pendelmutter	A-0466-000
100	Zwischenrad echte Sek. * 100 cm	B-0366-000
101	Gangrad echte Sek. * 100 cm	B-0527-000
102	Lager vollst.	B-0445-000
103	Sekundentrieb	G-0174-000
104	Senkschraube M2x5	C-0204-000
105	Pendelgewindestange	A-0085-000
106	Blattfeder	D-0249-000
107	Zylinderschraube M2,5x3	C-0384-000
108	Abstellschuh	D-0248-000
109	Vorderplatte Nachtab. vollst.	H-0014-000
110	Wechsel II vollst.	B-0374-000
111	Programmscheibe 9 Stunden	B-0362-000
112	Abstellhebel vollst.	B-0439-000
113	Programmhebel vollst.	B-0274-000
114	Hebel vollst.	B-0215-000
115	Zugfeder	C-0035-000
116	Kugel 3,0 mm Stahl	M-0071-000
117	Abstellhebel Stund vollst.	B-0744-000
118	Blattfeder	D-0015-000
119	Federeinhängblech	D-0025-000
120	Lyrapendel (PL angeben)	Y-1012-000
121	Pendelhaken	G-0021-000
122	Zylinderschraube M2,5x4	C-0361-000
123	Ansatzschraube	C-0359-000

When ordering, please specify the following details:

Bei der Bestellung sind folgende Angaben zu machen:

KK – Einbaumaße

Dimensions



Pendellänge – Pendulum Length – Longueur du Balancier			
Typ	∅	L ₁	A
116 cm Lyra	270	1065	340
116 cm Lyra	165	1058	245
116 cm Holz	165	967	270
100 cm Lyra	200	940	295
100 cm Holz	165	862	265
93 cm Lyra	165	829	245
93 cm Holz	165	760	255